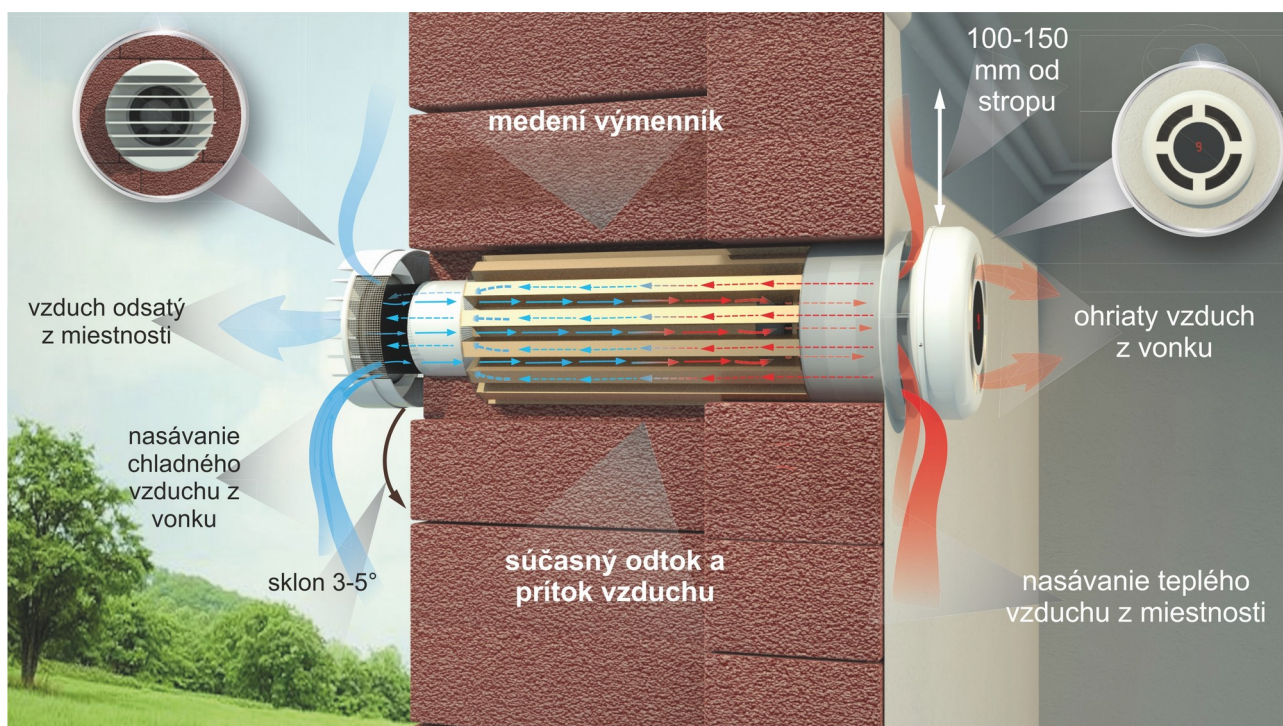


## Technický list zariadení Prana-150/200G/200C

### CHARAKTERISTIKA VÝROBKU

Monobloky decentralizovanej priamotočnej prítokovo-odtokovej ventilácie Prana patria do kategórie inovačných a spoľahlivých výrobkov, orientovaných na vytvorenie a udržanie zdravej mikroklímy v miestnostiach rôzneho typu určenia. Vysoká energetická efektívnosť a významné možnosti výmeny vzduchu umožňujú využívať tieto vetracie systémy pre zabezpečenie bežnej ventilácie.

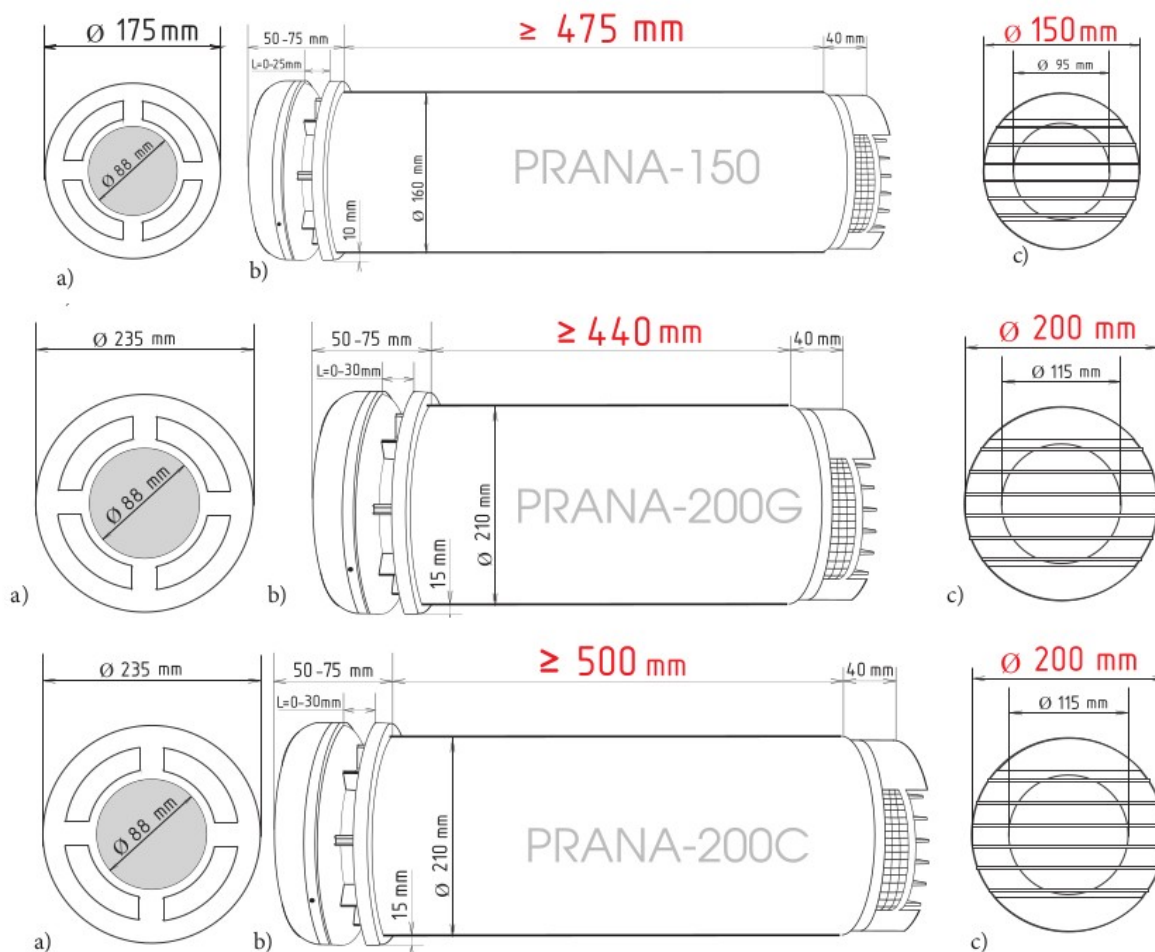
Technologický systém predstavuje monoblok s medeným výmenníkom, pripravený na použitie. Základom technického riešenia ventilácie s rekuperáciou je možnosť vytvorenia súčasného prúdenia dvoch protichodných prúdov vzduchu v rámci jedného cylindra. Pričom teplý použitý vzduch, ktorý sa odsáva z miestnosti, pri prechode cez medený výmenník, odovzdáva teplo. Súčasne, získané teplo sa odovzdáva privádzanému chladnému a čerstvému vzduchu, čiže ohrieva ho. Systém má vysokú energetickú efektívnosť až do 93% s možnosťou regulácie výmeny vzduchu v rozmedzí 10-100%. Pričom hlavná pozornosť pri vývoji vetracieho systému Prana bola venovaná maximálnemu ohľadu na fyziológiu dýchania človeka.



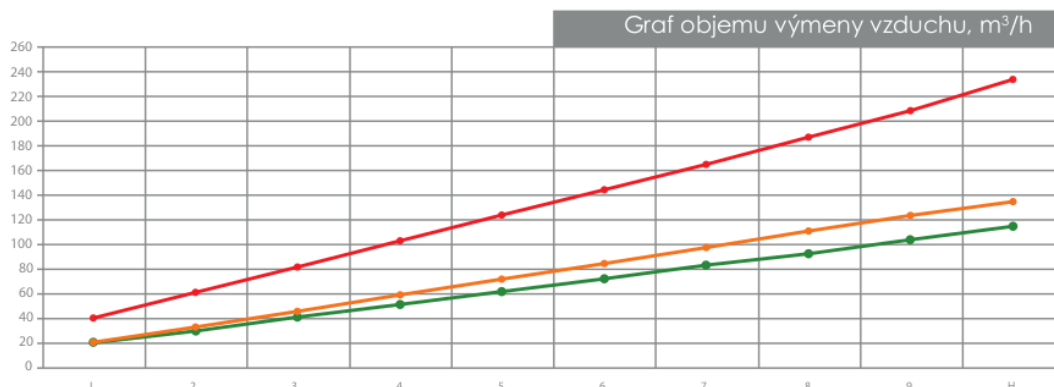
## TECHNICKÉ PARAMETRE ZARIADENIA

	PRANA-150	PRANA-200G	PRANA-200C
Priemer pracovného modulu, mm s tepelnou izoláciou, mm	150 160	200 210	200 210
Priemer montážneho otvoru, mm Dĺžka pracovného modulu, mm	$\geq 162$ $\geq 475$	$\geq 215$ $\geq 440$	$\geq 215$ $\geq 500$
Odporúčaná plocha miestnosti, m <sup>2</sup>	< 60	< 60	< 120
Objemy výmeny vzduchu pri rekuperácii, m <sup>3</sup> /h; (prítok a odtok pracujú súčasne):			
- prítok	115	135	235
- odtok	105	125	220
- noc / minimum	25	25	40
Spotreba elektriny, W/h: rekuperátor «mini dohrev»	7-32 55	7-32 55	12-54 55
Efektivita rekuperácie, %	91	92	93
Hmotnosť systému vrátane balenia	$\geq 4,4$	$\geq 5,8$	$\geq 6,0$
Rozmer balenia, mm (DxVxŠ)	$\geq 500 \times 200 \times 200$	$\geq 500 \times 250 \times 250$	$\geq 750 \times 250 \times 250$

## ROZMERY JEDNOTIEK (uvedene sú minimálne dĺžky jednotiek)



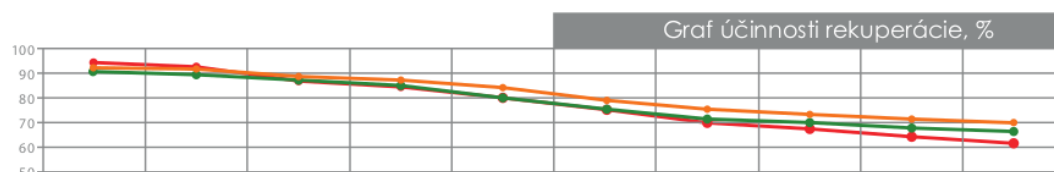
- Prana-150
- Prana-200G
- Prana-200C



- Prana-150
- Prana-200G
- Prana-200C



- Prana-150
- Prana-200G
- Prana-200C



Jednotky PRANA sa vyrábajú v troch prevedeniach s nasledujúcou výbavou:

Konfigurácia systému			
	Standard	Premium	Premium Plus
Diaľkovo ovládanie	+	+	+
Stav filtra	+	+	+
Dátum a čas	+	+	+
Časovač vypnutia	+	+	+
Bluetooth ovládanie	+	+	+
Snímač atmosferického tlaku	-	+	+
Snímač teploty 1	-	+	+
Snímač teploty 2	-	+	+
Snímač teploty 3	-	-	+
Snímač teploty 4	-	-	+
Snímač kvality vzduchu, VOC	-	-	+
Snímač CO2	-	-	+
Snímač vlhkosti	-	+	+
Režim „AUTO“	-	+	+
Indikácia poruchy	-	-	+

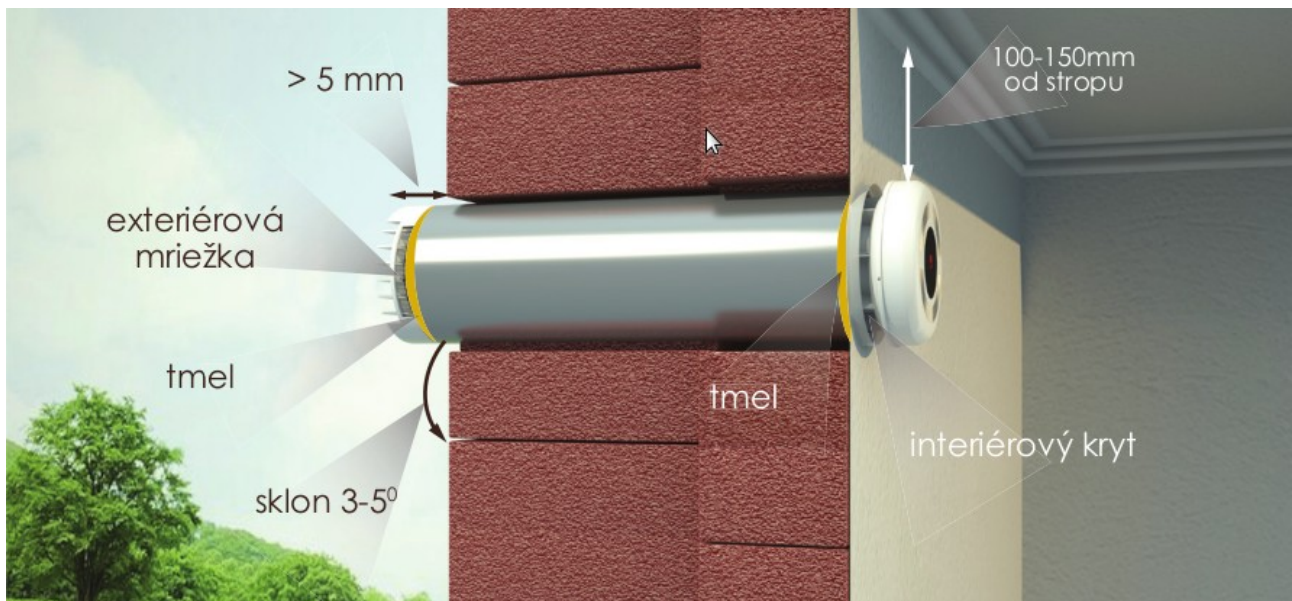


## MONTÁŽ ZARIADENIA

Systém montuje sa do otvoru zodpovedajúceho priemeru, v hornej časti steny, ktorá hraničí s exteriérom, vo vzdialenosti 100-150 mm od stropu. Otvor musí mať sklon 3-5° smerom do exteriéru. Pracovný modul vetracieho systému montuje sa do otvoru pomocou tesniaceho tmelu.

Dĺžka pracovného modulu ma zodpovedať hrúbke steny, do ktorej sa bude montovať. Pre zaistenie normálnej prevádzky systému, je potrebné aby telo modulu prečnievalo min. 5 mm, pred začiatkom nasávacej mriežky.

Iné prípravne práce - príprava prívodu elektriny.



## PREPRAVA A USKLADNENIE

Preprava a uskladnenie zariadení uskutočňuje sa v individuálnom balení, v horizontálnej polohe. Uskladňovať zariadenie je potrebné vo výrobnom balení v zastrešenom priestore, s vlhkosťou nepresahujúcou 70% a teplote -20°C - +40°C.

## KVALITA

Technologický proces zaručuje 100% vstupnú kontrolu všetkých súčiastok použitých v zariadení, a dvojitú 100% výstupnú kontrolu na výstupe z výroby, a po 24 hodinách skúšobnej prevádzky na maximálnom výkone.

## ZÁRUKY VÝROBCU

Výrobca vetracieho zariadenia zaručuje bežnú funkčnosť počas 24 mesiacov od dňa predaja, pri podmienke dodržania zásad prepravy, uskladnenia, montáže a prevádzky. V prípade, že dátum predaja nie je zaznačený, záručná doba počíta sa od dátumu výroby. Záruka nevzťahuje sa na zariadenia, ktoré majú viditeľne mechanické poškodenia. Záruka nevzťahuje sa na batériu diaľkového ovládača. V prípade poruchy rekuperácie z dôvodu nekvalitného vyhotovenia výrobcom, počas záručnej doby, užívateľ má nárok na bezplatnú opravu (výmenu) výrobku.

